

# Betriebsanleitung Akku-Rettungsgeräte

## E-FORCE 2



SPS 270 E-FORCE 2, SPS 360 L E-FORCE 2, SPS 370 E-FORCE 2  
RSX 160-50 E-FORCE 2, RSX 180-80 PLUS E-FORCE 2, RSU 200-107 PLUS E-FORCE 2  
SP 35 AS E-FORCE 2, SP 53 BS E-FORCE 2  
RZ 1-910 E-FORCE 2, RZT 2-1360 E-FORCE 2

1060296



geprüft in Anlehnung an  
EN 13204 und  
NFPA 1936

**WEBERRESCUE**  
SYSTEMS

[www.weber-rescue.com](http://www.weber-rescue.com)

## Inhalt

<b>1</b>	<b>Allgemeines</b>	<b>4</b>
1.1	Informationen zur Betriebsanleitung	4
1.2	Symbolerklärung	5
1.3	Haftungsbeschränkung	6
1.4	Urheberschutz	6
1.5	Garantiebestimmungen	7
1.6	Kundendienst	7
<b>2</b>	<b>Sicherheit</b>	<b>8</b>
2.1	Bestimmungsgemäße Verwendung	8
2.2	Verantwortung des Betreibers	10
2.3	Bedienpersonal	11
2.4	Persönliche Schutzausrüstung	12
2.5	Besondere Gefahren	13
2.6	Verhalten im Gefahrenfall und bei Unfällen	15
2.7	Beschilderung	16
<b>3</b>	<b>Technische Daten</b>	<b>17</b>
3.1	Kombigeräte	17
3.2	Schneidgeräte	18
3.3	Spreizer	19
3.4	Rettungszyylinder	20
3.5	Betriebsbedingungen	20
3.6	Typenschild	20
<b>4</b>	<b>Aufbau und Funktion</b>	<b>21</b>
4.1	Übersicht E-FORCE 2 Geräte	21
4.2	Hydraulische Versorgung	25
4.3	Elektrische Versorgung am Beispiel Kombigerät	26
4.4	Bedienung E-FORCE 2 Geräte	27
4.5	Zubehör	28
4.6	Wechsel der Messereinsätze (PLUS)	31
4.7	Wechsel der Spreizerspitzen (SP 35 AS, SP 53 BS, SPS 370)	33
<b>5</b>	<b>Einsatzmöglichkeiten</b>	<b>34</b>
5.1	Sicherheitshinweise	34
5.2	Schneiden (Schneidgeräte, Kombigeräte)	34
5.3	Heben / Drücken (Rettungszyylinder)	35
5.4	Spreizen (Spreizer, Kombigeräte)	36

5.5	Ziehen (Spreizer, Kombigeräte)	37
5.6	Quetschen (Spreizer, Kombigeräte)	38
5.7	Anheben (Spreizer, Kombigeräte)	39
5.8	Schälen (Spreizer, Kombigeräte)	39
<b>6</b>	<b>Akku und Ladegerät</b>	<b>40</b>
6.1	Technische Daten und Ladegerät	40
6.2	Spezielle Sicherheitshinweise	40
6.3	Bestimmungsgemäße Verwendung	42
6.4	Netzanschluss	42
6.5	Li-Ion-Akku	42
6.6	Ladevorgang	43
6.7	Wartung	44
6.8	Ladezyklen	44
<b>7</b>	<b>Transport, Verpackung und Lagerung</b>	<b>45</b>
7.1	Sicherheitshinweise	45
7.2	Transportinspektion	45
7.3	Symbole auf der Verpackung	46
7.4	Entsorgung der Verpackung	46
7.5	Lagerung	46
<b>8</b>	<b>Installation und Erstinbetriebnahme</b>	<b>47</b>
8.1	Sicherheitshinweise	47
8.2	Kontrolle	47
8.3	Stillsetzen (Ende der Arbeiten)	48
<b>9</b>	<b>Instandhaltung</b>	<b>49</b>
9.1	Sicherheitshinweise	49
9.2	Pflege und Wartung	49
9.3	Wartungsplan	50
<b>10</b>	<b>Störungen</b>	<b>51</b>
<b>11</b>	<b>Außerbetriebsetzung / Recycling</b>	<b>53</b>
<b>12</b>	<b>EG-Konformitätserklärung</b>	<b>54</b>

## 1 Allgemeines

### 1.1 Informationen zur Betriebsanleitung

Diese Betriebsanleitung gibt wichtige Hinweise zum Umgang mit den E-FORCE 2 Geräten. Voraussetzung für sicheres Arbeiten ist die korrekte Einhaltung aller angegebenen Sicherheitshinweise und Handlungsanweisungen.

Darüber hinaus sind die für den Einsatzbereich der Geräte geltenden örtlichen Unfallverhütungsvorschriften und allgemeinen Sicherheitsbestimmungen einzuhalten.

Die Betriebsanleitung ist vor Beginn aller Arbeiten sorgfältig durchzulesen! Sie ist Produktbestandteil und muss an einem bekannten und für das Personal jederzeit zugänglichen Ort aufbewahrt werden.

Diese Dokumentation enthält Informationen zum Betrieb Ihres Gerätes und zwar ungeachtet dessen, um welchen Gerätetyp es sich handelt. Aus diesem Grund werden Sie auch Erläuterungen vorfinden, die sich nicht direkt auf Ihr Gerät beziehen.

Sämtliche in dieser Betriebsanleitung enthaltenen Informationen, technische Daten, Grafiken und Abbildungen basieren auf den zum Zeitpunkt der Erstellung verfügbaren neuesten Daten.

Neben dem genauen Durchlesen der Betriebsanleitung empfehlen wir außerdem, dass Sie sich von einem unserer qualifizierten Ausbilder im Umgang (Einsatzmöglichkeiten, Einsatztaktik etc.) mit den Rettungsgeräten schulen und einweisen lassen.

## 1.2 Symbolerklärung

### Warnhinweise

Warnhinweise sind in dieser Betriebsanleitung durch Symbole gekennzeichnet. Die einzelnen Hinweise werden durch Signalworte eingeleitet, die das Ausmaß der Gefährdung zum Ausdruck bringen.

Die Hinweise sind unbedingt einzuhalten, um Unfälle, Personen- und Sachschäden zu vermeiden.



#### **GEFAHR!**

... weist auf eine unmittelbare, gefährliche Situation hin, die zum Tod oder zu schweren Verletzungen führen kann, wenn sie nicht gemieden wird.



#### **WARNUNG!**

... weist auf eine möglicherweise gefährliche Situation hin, die zum Tod oder zu schweren Verletzungen führen kann, wenn sie nicht gemieden wird.



#### **VORSICHT!**

... weist auf eine möglicherweise gefährliche Situation hin, die zu geringfügigen oder leichten Verletzungen führen kann, wenn sie nicht gemieden wird.



#### **ACHTUNG!**

... weist auf eine möglicherweise gefährliche Situation hin, die zu Sachschäden führen kann, wenn sie nicht gemieden wird.

## Tipps und Empfehlungen



### **HINWEIS!**

... hebt nützliche Tipps und Empfehlungen sowie Informationen für einen effizienten und störungsfreien Betrieb hervor.

## 1.3 Haftungsbeschränkung

Alle Angaben und Hinweise in dieser Betriebsanleitung wurden unter Berücksichtigung der geltenden Normen und Vorschriften, dem Stand der Technik sowie unserer langjährigen Erkenntnisse und Erfahrungen zusammengestellt.

Der Hersteller übernimmt keine Haftung für Schäden aufgrund:

- Nichtbeachtung der Betriebsanleitung
- nicht bestimmungsgemäßer Verwendung
- Einsatz von nicht ausgebildetem Personal
- eigenmächtiger Umbauten
- technischer Veränderungen
- Verwendung nicht zugelassener Ersatzteile
- Verwendung nicht originaler Zubehörteile

Der tatsächliche Lieferumfang kann bei Sonderausführungen oder aufgrund von technischen Änderungen von den hier beschriebenen Erläuterungen und Darstellungen abweichen.

## 1.4 Urheberrecht

Alle in dieser Betriebsanleitung verwendeten Texte, Abbildungen, Zeichnungen und Bilder dürfen ohne vorherige Genehmigung uneingeschränkt verwendet werden.

**HINWEIS!**

Weitere Informationen, Bilder und Zeichnungen sind auf der Homepage erhältlich. [www.weber-rescue.com](http://www.weber-rescue.com)

## 1.5 Garantiebestimmungen

Die Garantiebestimmungen befinden sich als separates Dokument in den Verkaufsunterlagen.

## 1.6 Kundendienst

Für technische Auskünfte steht Ihnen unser Kundendienst zur Verfügung.

**Deutschland**

Name: Frau Corina Schulz  
Telefon: + 49 (0) 7135 / 71-10235  
Telefax: + 49 (0) 7135 / 71-10396  
E-Mail: [corina.schulz@weber-rescue.com](mailto:corina.schulz@weber-rescue.com)

**Österreich**

Name: Herr Robert Hack  
Telefon: + 43 (0) 7255 / 6237-12473  
Telefax: + 43 (0) 7255 / 6237-12461  
E-Mail: [robert.hack@weber-rescue.com](mailto:robert.hack@weber-rescue.com)

**HINWEIS!**

Bitte geben Sie bei der Kontaktaufnahme mit unserem Kundendienst die Bezeichnung, Typ und Baujahr des Gerätes an. Diese Angaben sind auf dem Typenschild des Gerätes zu finden.

## 2 Sicherheit

Dieser Abschnitt der Betriebsanleitung gibt einen umfassenden Überblick über alle wichtigen Sicherheitsaspekte für einen optimalen Schutz des Bedienpersonals sowie für den sicheren und störungsfreien Betrieb.

Bei einer Nichtbeachtung der in dieser Anleitung aufgeführten Handlungsanweisungen und Sicherheitshinweise können erhebliche Gefahren entstehen.

### 2.1 Bestimmungsgemäße Verwendung

Die hydraulischen Akkugeräte sind ausschließlich für die hier beschriebenen bestimmungsgemäßen Verwendungszwecke konzipiert und getestet. Alle anderen Tätigkeiten sind grundsätzlich untersagt.

Alle Akkugeräte sind als Ein-Mann-Geräte konzipiert und dürfen daher auch nur von einer Person bedient werden.

**Schneidgeräte** (RSX 160-50 E-FORCE 2, RSX 180-80 PLUS E-FORCE 2, RSU 200-107 PLUS E-FORCE 2)

- Die Akkuschneidgeräte dienen ausschließlich dem Schneiden von Türen und Dachholmen, Säulen und Schwellern, des Lenkkranzes und den Speichen des Lenkrades.
- Für das Trennen von Vollmaterial ist möglichst immer der hintere Messerteil zu verwenden, da dieser mit besonderen Rundmaterialschnitten ausgestattet ist.
- Im industriellen Einsatz dürfen die Geräte auch zum Schneiden von Rohren, Baustählen, Profilen, Blechen und Kabeln eingesetzt werden.

**Spreizer** (SP 35 AS E-FORCE 2, SP 53 BS E-FORCE 2)

- Die Akkuspreizergeräte können zum Öffnen von Türen, Anheben von Fahrzeugen oder anderen beweglichen Lasten, dem Wegdrücken und Bewegen von Fahrzeugteilen und Lasten und dem Quetschen von Rohren und Holmen.
- Beim Quetschen sind möglichst immer die Spreizerspitzen zu verwenden.
- Die Spreizerspitzen können als Schälwerkzeug benutzt werden.
- Der Kettensatz ist ausschließlich zum Ziehen zu verwenden.



**Kombigeräte** (SPS 270 E-FORCE 2, SPS 360 L E-FORCE 2, SPS 370 E-FORCE 2)

- Die Akku-Kombigeräte dürfen sowohl zu den angegebenen Verwendungszwecken der Schneidgeräte als auch zu denen der Spreizer benutzt werden. Die Spreizerspitzen können als Schälwerkzeug benutzt werden.

**Rettungszyylinder** (RZ 1-910 E-FORCE 2, RZT 2-1360 E-FORCE 2)

- Die Geräte dienen ausschließlich dem Hochdrücken von Lenksäulen, Fahrzeugdächern und anderen Hindernissen und dem Wegdrücken von Fahrzeugteilen.
- Außerdem können sie unter bestimmten Bedingungen und besonderer Sorgfalt auch bedingt zum Abstützen und Aussteifen verwendet werden.

**WARNUNG!****Gefahr durch nicht bestimmungsgemäße Verwendung!**

Jede über die bestimmungsgemäße Verwendung hinausgehende und/oder andersartige Benutzung der Geräte kann zu gefährlichen Situationen führen!

Deshalb unbedingt:

- » Die Geräte nur zu den oben genannten Verwendungszwecken benutzen.
- » Alle weiteren Angaben zum sachgerechten Gebrauch der Geräte im Kapitel 5 (Einsatzmöglichkeiten) beachten.

## 2.2 Verantwortung des Betreibers

Neben den Arbeitssicherheitshinweisen in dieser Betriebsanleitung müssen die für den Einsatzbereich des Gerätes gültigen Sicherheits-, Unfallverhütungs- und Umweltschutzvorschriften eingehalten werden. Dabei gilt insbesondere:

- Der Betreiber muss sich über die geltenden Arbeitsschutzbestimmungen informieren und in einer Gefährdungsbeurteilung zusätzlich Gefahren ermitteln, die sich durch die spezielle Arbeitsbedingungen am Einsatzort der Geräte ergeben.
- Der Betreiber muss die Zuständigkeit für Installation, Bedienung, Wartung und Reinigung eindeutig regeln und festlegen.
- Der Betreiber muss dafür sorgen, dass alle Personen, die mit dem Gerät umgehen, die Betriebsanleitung vollständig gelesen und verstanden haben.
- Darüber hinaus muss er das Personal in regelmäßigen Abständen schulen und über die Gefahren im Umgang mit den Geräten informieren.

Weiterhin ist der Betreiber dafür verantwortlich, dass das Gerät stets in technisch einwandfreiem Zustand ist. Daher gilt Folgendes:

- Nach jeder Benutzung, mindestens jedoch einmal jährlich, ist eine Sichtprüfung des Gerätes durch eine unterwiesene Person erforderlich (nach GUV-G 9102 bzw. länderspezifische Richtlinien).
- Alle drei Jahre oder bei Zweifeln an der Sicherheit oder Zuverlässigkeit des Gerätes, ist zusätzlich eine Funktions- und Belastungsprüfung durchzuführen (nach GUV-G 9102 bzw. länderspezifische Richtlinien).

## 2.3 Bedienpersonal

In der Betriebsanleitung werden folgende Qualifikationen für verschiedene Tätigkeitsbereiche benannt:

- **Unterwiesene Person**

Ist durch eine Unterweisung des Betreibers über die ihr übertragenen Aufgaben und mögliche Gefahren bei unsachgemäßem Verhalten unterrichtet.

- **Fachpersonal**

Ist aufgrund seiner fachlichen Ausbildung, Kenntnisse und Erfahrungen sowie Kenntnis der einschlägigen Bestimmungen des Herstellers in der Lage, die ihm übertragenen Arbeiten auszuführen und mögliche Gefahren selbstständig zu erkennen.



### **WARNUNG!**

#### **Verletzungsgefahr bei unzureichender Qualifikation!**

Unsachgemäßer Umgang mit den Geräten kann zu erheblichen Personen- und Sachschäden führen.

Deshalb unbedingt:

- » Besondere Tätigkeiten nur durch die in den jeweiligen Kapiteln dieser Anleitung benannten Personen durchführen lassen.
- » Im Zweifel sofort Fachleute hinzuziehen.



### **HINWEIS!**

Bei Konsum von Alkohol, Medikamenten oder Drogen darf das Gerät nicht bedient werden!

## 2.4 Persönliche Schutzausrüstung

Beim Umgang mit den hydraulischen Rettungsgeräten ist das Tragen von persönlicher Schutzausrüstung (PSA) unbedingt erforderlich, um eine Gefährdung für das Bedienpersonal zu minimieren.

**Bei allen Arbeiten ist grundsätzlich folgende Schutzkleidung zu tragen:**



### **Arbeitsschutzkleidung**

Beim Arbeiten ist eine anliegende Arbeitskleidung mit engen Ärmeln und ohne abstehende Teile zu tragen. Sie dient vorwiegend zum Schutz vor Erfassen durch bewegliche Geräteteile.



### **Sicherheitsschuhe**

Zum Schutz vor schweren herabfallenden Teilen und Ausrutschen auf rutschigem Untergrund sind stets Sicherheitsschuhe mit Stahlkappen zu tragen.



### **Arbeitshandschuhe**

Zum Schutz vor scharfen Kanten und Glassplittern sind beim Betrieb der Geräte Arbeitshandschuhe zu tragen.



### **Helm mit Gesichtsschutz**

Zum Schutz vor herumfliegenden oder herabfallenden Teilen und Glassplittern muss ein Helm mit Gesichtsschutz getragen werden.



### **Schutzbrille**

Zusätzlich zum Gesichtsschutz muss eine Schutzbrille getragen werden, um die Augen vor Splittern zu schützen.

**Bei besonderen Arbeiten sollte zusätzlich getragen werden:**



### **Gehörschutz**

Zum Schutz vor Gehörschäden sollte zusätzlich zur grundsätzlichen Schutzausrüstung auch ein Gehörschutz getragen werden.

## 2.5 Besondere Gefahren

Im folgenden Abschnitt werden die Gefahren benannt, die sich aufgrund der Risikobeurteilung ergeben.

Die hier aufgeführten Sicherheitshinweise sowie die Warnhinweise in den weiteren Kapiteln dieser Anleitung sind zu beachten, um mögliche Gesundheitsgefährdungen zu minimieren und gefährliche Situationen zu vermeiden.

### Elektrischer Strom



#### **GEFAHR!**

#### **Lebensgefahr durch elektrischen Strom!**

Bei Berührung mit spannungsführenden Teilen besteht unmittelbare Lebensgefahr. Beschädigungen der Isolation oder einzelner Bauteile können lebensgefährlich sein.

Deshalb:

- » Bei Beschädigungen der Isolation sofort die Spannungsversorgung unterbrechen und eine Reparatur veranlassen.
- » Arbeiten an der elektrischen Anlage nur von Elektrofachkräften ausführen lassen.
- » Bei allen Arbeiten an der elektrischen Anlage muss diese vom Stromnetz getrennt und eine Spannungsfreiheit geprüft werden.
- » Vor Wartungs-, Reinigungs- und Reparaturarbeiten muss die Spannungsversorgung abgeschaltet und vor Wiedereinschalten gesichert werden.
- » Keine Sicherungen überbrücken oder außer Betrieb setzen. Beim Auswechseln von Sicherungen die korrekte Ampere-Zahl einhalten.
- » Feuchtigkeit von spannungsführenden Teilen fernhalten. Diese kann zu einem Kurzschluss führen.

## Lärm



### **WARNUNG!** **Gehörschädigung durch Lärm!**

Der im Arbeitsbereich auftretende Lärm kann schwere Gehörschädigungen verursachen.

Deshalb:

- » Bei besonderen, lärmverursachenden Arbeiten zusätzlich einen Gehörschutz tragen.
- » Nur solange wie erforderlich im Gefahrenbereich aufhalten.

## Hydraulische Energie



### **WARNUNG!** **Gefahr durch hydraulische Energien!**

Durch die freigesetzten hydraulischen Kräfte und austretendes Hydrauliköl kann es zu schweren Verletzungen kommen.

Deshalb:

- » Gerät während des Arbeitsvorgangs ständig im Auge behalten und gegebenenfalls absetzen.
- » Schlauchleitungen und Geräte nach jeder Verwendung auf Beschädigungen untersuchen.
- » Den Kontakt von Hochdrucköl mit der Haut vermeiden (Schutzhandschuhe tragen).
- » Hochdrucköl unverzüglich aus Wunden entfernen und sofort einen Arzt aufsuchen.

## 2.6 Verhalten im Gefahrenfall und bei Unfällen

### Vorbeugende Maßnahmen

- Stets auf Unfälle vorbereitet sein
- Erste-Hilfe-Einrichtungen (Verbandskasten, Decken usw.) griffbereit halten
- Personal mit Unfallmelde-, Erste-Hilfe- und Rettungseinrichtungen vertraut machen
- Zufahrtswege für Rettungsfahrzeuge frei halten

### Im Fall der Fälle

- Geräte sofort außer Betrieb setzen
- Erste-Hilfe-Maßnahmen einleiten
- Personen aus der Gefahrenzone bringen
- Verantwortlichen am Einsatzort informieren
- Arzt und/oder Feuerwehr alarmieren
- Zufahrtswege für Rettungsfahrzeuge frei machen

## 2.7 Beschilderung

Die folgenden Symbole und Hinweisschilder befinden sich auf den Geräten. Sie beziehen sich auf die unmittelbare Umgebung, in der sie angebracht sind.



### **Betriebsanleitung beachten**

Das gekennzeichnete Gerät erst benutzen, nachdem die Betriebsanleitung vollständig gelesen wurde.



### **Warnung vor Handverletzungen**

Beim Arbeiten mit den Geräten muss darauf geachtet werden, dass es zu keinen Verletzungen der Hände durch Einklemmen oder scharfe Kanten kommt.



### **WARNUNG!**

#### **Verletzungsgefahr durch unleserliche Symbole!**

Im Laufe der Zeit können Aufkleber und Symbole auf dem Gerät verschmutzen oder auf andere Weise unkenntlich werden.

Deshalb unbedingt:

- » Alle Sicherheits-, Warn- und Bedienungshinweise am Gerät in gut lesbarem Zustand halten.
- » Beschädigte Schilder und Aufkleber sofort erneuern.



### 3 Technische Daten

#### 3.1 Kombigeräte



SPS 270 E-FORCE 2



SPS 360 L E-FORCE 2



SPS 370 E-FORCE 2

	SPS 270 E-FORCE 2	SPS 360 L E-FORCE 2	SPS 370 E-FORCE 2
Länge	798 mm	914 mm	920 mm
Breite	192 mm	236 mm	236 mm
Höhe	241 mm	241 mm	241 mm
Gewicht	14,2 kg	18,6 kg	19,7 kg
Öffnungsweite	270 mm	360 mm	370 mm
Zugweg	385 mm	440 mm	390 mm
Max. Schneidleistung bei Rundmaterial*	Ø 25 mm	Ø 30 mm	Ø 30 mm
Max. Schneidkraft*	324 kN	491 kN	491 kN
Spreizkraft im Arbeitsbereich*	34 – 591 kN	45 – 783 kN	45 – 783 kN
Zugkraft im Arbeitsbereich*	31 – 39 kN	45 – 54 kN	54 – 62 kN
Nenndruck	700 bar	700 bar	700 bar
EN-Klasse**	BK 30/265-F-14	CK 37/360-H-19	CK 37/370-H-20
NFPA-Klasse	A6/B5/C6/D6/E7	A6/B8/C6/D8/E7	A6/B8/C6/D8/E7
ID Nr.	1075250	1074458	1077676

\* nach EN 13204 \*\* in Anlehnung an EN 13204

## 3.2 Schneidgeräte



**RSX 160-50  
E-FORCE 2**



**RSX 180-80 PLUS  
E-FORCE 2**



**RSU 200-107 PLUS  
E-FORCE 2**

	RSX 160-50 E-FORCE 2	RSX 180-80 PLUS E-FORCE 2	RSU 200-107 PLUS E-FORCE 2
Länge	864 mm	889 mm	982 mm
Breite	236 mm	236 mm	260 mm
Höhe	241 mm	241 mm	241 mm
Gewicht	18,2 kg	21,4 kg	23,5 kg
Öffnungsweite	160 mm	180 mm	200 mm
Max. Schneidleistung bei Rundmaterial *	∅ 32 mm	∅ 35 mm	∅ 43 mm
Max. Schneidkraft *	493 kN	903 kN	1050 kN
Nenndruck	700 bar	700 bar	700 bar
EN Klasse**	BC 160-H-18	BC 180-H-21	CC200-H-24
NFPA Klasse	A6/B7/C6/D7/E8	A7/B9/C7/D9/E9	A8/B9/C8/D9/E9
ID Nr.	1077690	1075255	1075262

\* nach EN 13204 \*\* in Anlehnung an EN 13204

### 3.3 Spreizer



**SP 35 AS  
E-FORCE 2**



**SP 53 BS  
E-FORCE 2**

	<b>SP 35 AS E-FORCE 2</b>	<b>SP 53 BS E-FORCE 2</b>
<b>Länge</b>	924 mm	993 mm
<b>Breite</b>	243 mm	298 mm
<b>Höhe</b>	241 mm	241 mm
<b>Gewicht</b>	18,3 kg	24,0 kg
<b>Spreizweg</b>	600 mm	800 mm
<b>Zugweg</b>	515 mm	697 mm
<b>Spreizkraft im Arbeitsbereich *</b>	38 - 171 kN	56 - 421 kN
<b>Zugkraft im Arbeitsbereich*</b>	32 - 49 kN	42 - 72 kN
<b>Quetschkraft*</b>	76 kN	100 kN
<b>Nennndruck</b>	700 bar	700 bar
<b>EN Klasse**</b>	AS 35/600-18	BS 53/800-24
<b>ID Nr.</b>	1075263	1077791

\* nach EN 13204 \*\* in Anlehnung an EN 13204

### 3.4 Rettungszylinder



**RZ 1-910  
E-FORCE 2**



**RZT 2-1360  
E-FORCE 2**

	RZ 1-910 E-FORCE 2	RZT 2-1360 E-FORCE 2
Länge	542 mm	560 mm
Breite	134 mm	134 mm
Höhe	325 mm	347 mm
Gewicht	15,7 kg	19,3 kg
Druckkraft*	111 kN	108 kN / 62 kN
Anfangslänge	542 mm	560 mm
Endlänge	910 mm	1360 mm
Nennndruck	700 bar	550 bar
EN-Klasse**	R 111/368-16	TR 108/429-63/372-19
ID Nr.	1075272	1078342

\* nach EN 13204    \*\* in Anlehnung an EN 13204

### 3.5 Betriebsbedingungen

Der zugelassene Temperaturbereich für die E-FORCE 2 Geräte liegt zwischen -20° C und + 60° C. Außerhalb dieses Bereiches kann keine zuverlässige Funktion mehr gewährleistet werden.

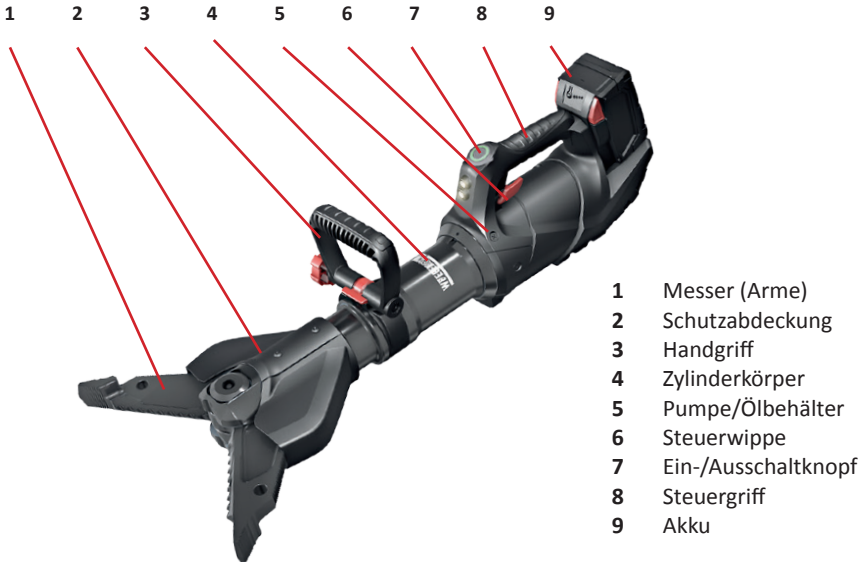
### 3.6 Typenschild

Das Typenschild ist bei allen E-FORCE 2 Geräten auf der Unterseite des Antriebes zu finden. Ihm können Seriennummer, Produktionsdatum, Nennndruck und Gerätebezeichnung entnommen werden.

## 4 Aufbau und Funktion

### 4.1 Übersicht E-FORCE 2 Geräte

#### Kombigeräte



- 1 Messer (Arme)
- 2 Schutzabdeckung
- 3 Handgriff
- 4 Zylinderkörper
- 5 Pumpe/Ölbehälter
- 6 Steuerwippe
- 7 Ein-/Auswahlknopf
- 8 Steuergriff
- 9 Akku

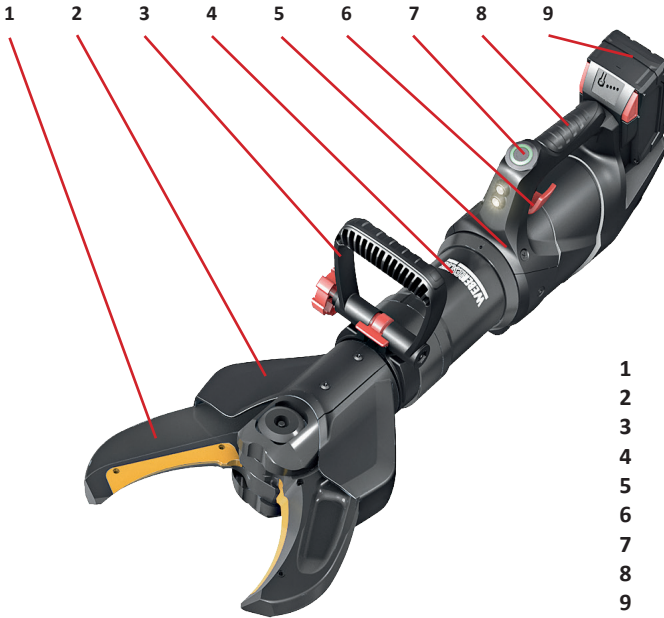
#### Kurzbeschreibung Kombigeräte

Akku-Kombigeräte sind besonders gestaltete Rettungsgeräte zum Schneiden oder Spreizen von Karosserieteilen. Sie werden zur Rettung von eingeklemmten oder eingeschlossenen Unfallopfern verwendet. Das Kombigerät eignet sich unter anderem zum Schneiden von Tür- und Dachholmen, Säulen und Schwellern aber auch zum Öffnen von Türen, Anheben von Fahrzeugteilen und Lasten sowie zum Quetschen von Rohren und Holmen.

Durch den internen elektrohydraulischen Antrieb sind sie an kein Aggregat gebunden und können so auch an unzugänglichen Stellen eingesetzt werden.

Die Bewegungsgeschwindigkeit der Scherenmesser (Arme) lässt sich durch mehr oder weniger starkes Betätigen der Steuerwippe am Steuergriff beeinflussen. Die maximale Kraft wird nur bei einer vollständigen Betätigung der Wippe erreicht.

## Schneidgeräte



- 1 Messer (Arme)
- 2 Schutzabdeckung
- 3 Handgriff
- 4 Zylinderkörper
- 5 Pumpe/Ölbehälter
- 6 Steuerwippe
- 7 Ein-/Ausschaltknopf
- 8 Steuergriff
- 9 Akku

### Kurzbeschreibung Schneidgerät

Akku-Schneidgeräte sind besonders gestaltete Rettungsgeräte zum Schneiden von Karosserieteilen. Sie werden zur Rettung von eingeklemmten oder eingeschlossenen Unfallopfern verwendet. Das Schneidgerät eignet sich unter anderem zum Schneiden von Tür- und Dachholmen, Säulen und Schwellern.

Durch den internen elektrohydraulischen Antrieb sind sie an kein Aggregat gebunden und können so auch an unzugänglichen Stellen eingesetzt werden.

Die Bewegungsgeschwindigkeit der Scherenmesser lässt sich durch mehr oder weniger starkes Betätigen der Steuerwippe am Steuergriff beeinflussen. Die maximale Schneidkraft wird nur bei einer vollständigen Betätigung der Wippe erreicht.

## Rettungszyylinder

1 2 3 4 5 6 7



- 1 Akku
- 2 Pumpe/Ölbehälter
- 3 Führungsstück
- 4 Steuergriff
- 5 Steuerwippe
- 6 Ein-/Ausschaltknopf
- 7 Druckstück

### Kurzbeschreibung Rettungszyylinder

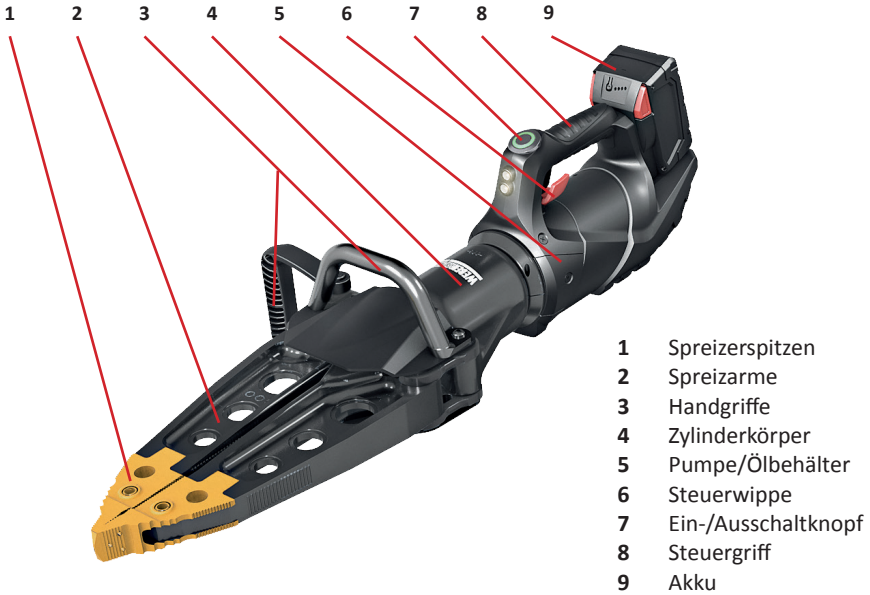
Akku-Rettungszyylinder sind besonders gestaltete Rettungsgeräte zum Wegdrücken von Karosserieteilen. Sie werden zur Rettung von eingeklemmten oder eingeschlossenen Unfallopfern verwendet. Der Rettungszyylinder eignet sich unter anderem zum Hochdrücken von Lenksäulen, Fahrzeugdächern und anderen Hindernissen.

Durch den internen elektrohydraulischen Antrieb sind sie an kein Aggregat gebunden und können so auch an unzugänglichen Stellen eingesetzt werden.

Die Rettungszyylinder sind eine Ergänzung zum Spreizer und können eingesetzt werden, wenn beispielsweise der Spreizweg der Spreizerarme nicht mehr ausreicht.

Die Bewegungsgeschwindigkeit des Zylinders lässt sich durch mehr oder weniger starkes Betätigen der Steuerwippe am Steuergriff beeinflussen. Die maximale Druckkraft wird nur bei einer vollständigen Betätigung der Wippe erreicht.

## Spreizer



### Kurzbeschreibung Spreizer

Akku-Spreizer sind besonders gestaltete Rettungsgeräte zum Spreizen, Drücken und Ziehen. Sie werden zur Rettung von eingeklemmten oder eingeschlossenen Unfallopfern verwendet. Der Spreizer eignet sich vor allem zum Öffnen von Türen, Anheben von Fahrzeugen und anderen beweglichen Lasten.

Durch den internen elektrohydraulischen Antrieb sind sie an kein Aggregat gebunden und können so auch an unzugänglichen Stellen eingesetzt werden.

Die Bewegungsgeschwindigkeit der Spreizerarme lässt sich durch mehr oder weniger starkes Betätigen der Steuerwippe am Steuergriff beeinflussen. Die maximale Spreizkraft wird nur bei einer vollständigen Betätigung der Wippe erreicht.



## 4.2 Hydraulische Versorgung

### Antrieb

Der Antrieb der Akkugeräte erfolgt durch einen Gleichstrommotor mit 28 V Spannung. Wird das Gerät eingeschaltet läuft der Motor im Leerlauf. Erst beim Betätigen der Steuerwippe beginnt der Motor mit höheren Drehzahlen zu arbeiten.

### Pumpe

Der hydraulische Druck wird durch eine Hochdruckhydraulikpumpe (in der Pumpeneinheit) erzeugt. Bei der Pumpe handelt es sich um eine Radialkolbenpumpe mit 3 Pumpelementen. Der Druck wirkt direkt auf den Arbeitszylinder, wodurch Verbindungsleitungen überflüssig werden.

### Ölspeicher

Das Ölvolumen für den Betrieb wird aus einem Speicher entnommen. Das gesamte hydraulische System ist dadurch vollkommen geschlossen und luftleer. Eine mögliche Volumenausdehnung infolge von Wärme wird durch den Speicher ausgeglichen.

### Hydrauliköl

Alle Akkugeräte sollten ein Spezialhydrauliköl für Rettungsgeräte nach WN 4841751 verwenden. Das Öl muss im Normalfall nicht gewechselt werden, sollte es aber trotzdem notwendig sein, kann ein Wechseln nur durch einen Werksdienst bei WEBER RESCUE Systems erfolgen.



#### **VORSICHT!**

**Führen Sie keine Reparaturversuche am Hydrauliksystem durch!**

Das komplette Hydrauliksystem ist als geschlossener Kreislauf konzipiert und muss daher komplett luftfrei sein. Führen Sie daher keine eigenen Reparaturversuche am Antrieb durch, damit keine Luft in das System gelangen kann!

## 4.3 Elektrische Versorgung am Beispiel Kombigerät

### Einsetzen des Akkus

Verbinden Sie den Akku (1) mit dem Rettungsgerät (2). Schieben Sie den Akku in die dafür vorgesehenen Schienen (3), bis dieser einrastet. Das Gerät quittiert das korrekte Einsetzen des Akkus mit einem kurzen Signalton. Zum Lösen, die Druckknöpfe auf beiden Seiten des Akkus gleichzeitig drücken (4). Anschließend den Akku nach oben herausziehen.



## 4.4 Bedienung E-FORCE 2 Geräte

Zum Starten des Akkugerätes Ein-/Ausschalter betätigen. Der Schalter leuchtet weiß auf, die LED-Lichter beginnen zu leuchten und der Motor läuft im Leerlauf. Wird das Gerät in diesem Zustand nicht durch die Steuerwippe am Steuergriff bedient, schaltet es sich automatisch nach 30 Sekunden ab und muss anschließend neu gestartet werden.

Die Bewegungsgeschwindigkeit lässt sich durch mehr oder weniger starkes Drücken der Steuerwippe exakt beeinflussen. Die maximale Schneid- bzw. Spreiz- oder Druckkraft wird nur bei vollständigem Durchdrücken der Wippe erreicht.

### Schneidgerät schließen / Spreizer öffnen / Rettungszylinder ausfahren

Die Hauptbewegungsrichtung der Geräte wird durch Drücken der Steuerwippe mit dem Zeigefinger nach links ausgelöst (eingekerpte Seite der Steuerwippe).

### Schneidgerät öffnen / Spreizer schließen / Rettungszylinder einfahren

Die gegenläufige Bewegungsrichtung wird durch Drücken der Steuerwippe mit dem Daumen nach rechts ausgelöst (gewölbte Seite der Steuerwippe).

### Totmannschaltung

Wird die Steuerwippe losgelassen geht diese automatisch in die Nullstellung zurück. Dabei bleibt das Gerät in jeder Lage, auch unter Last unverändert stehen. Nach 30 Sekunden schaltet sich das Gerät aus.



Steuerungseinheit E-FORCE 2



Beispiel Schneidgerät:  
links schließen, rechts öffnen

## 4.5 Zubehör

### Kombigeräte



Scherenmesser



Zugaufsatz



Kettensatz



RZM 740



Transporttasche

ID-Nr.	SPS 270 E-FORCE 2	SPS 360 L E-FORCE 2	SPS 370 E-FORCE 2
Scherenmesser	1819240	1068993	1063315
Zugaufsatz mit Bolzen	2096617	2835746	2836033
Kettensatz	571407	2819139	2819139
RZM 740	1056478		-
Transporttasche	1058128		

Schneidgeräte



PLUS Scherenmesser  
ohne Einsatz



PLUS Scheren-  
messereinsatz



PLUS Scherenmesser  
mit Einsatz



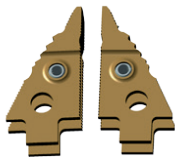
PLUS Scherenmesser-  
einsätze in Tasche



Scherenmesser  
RSX 160-50

ID-Nr.	RSX 180-80 PLUS E-FORCE 2	RSU 200-107 PLUS E-FORCE 2
Scherenmesser ohne Einsatz	1059363	1072763
Scherenmessereinsatz	1061568	1075983
Scherenmesser mit Einsatz	1059362	1078502
Scherenmessereinsätze in Tasche	1061567	1078501
Messer für RSX 160-50	1050557	

## Spreizer



Ersatzspitzen



Kettensatz

ID-Nr.	SP 35 AS E-FORCE 2	SP 53 BS E-FORCE 2
Ersatzspitzen	1074746	1068392
Kettensatz	571415	

## Rettungszyylinder



Verlängerung

ID-Nr.	RZ 1-910 E-FORCE 2
Verlängerung 175 mm	1058482
Verlängerung 250 mm	3838579

## Zubehör E-FORCE 2 Geräte

	ID-Nr.
Ersatz-Akku 3,0 Ah	1053785
Ersatz-Akku 5,0 Ah	1072893
Akku-Tasche	1056921
Gürtel für Akku-Tasche	1056920
Netzladegerät 230 V	1054097
Netzladegerät 110 V	1054099
Bordladegerät	1060423
Permanentstromversorgung / Netzteil 230 V	1060422
Permanentstromversorgung / Netzteil 110 V	1060426

## 4.6 Wechsel der Messereinsätze (PLUS)

Beim Messerwechsel wird die Schere fixiert. Ein Wegrutschen sollte vermieden werden. Für einen Messerwechsel werden ein Schonhammer, die mitgelieferten Spannstifte, der Durchschlag und die Messereinsätze selbst benötigt. Sinnvoll ist der Wechsel beider Messereinsätze, damit das Schneidverhalten nicht beeinträchtigt wird.



### HINWEIS!

Die Messereinsätze sollten nicht nachgeschliffen werden, lediglich eine Reinigung bei Verschmutzung ist zu empfehlen.

### Vorgehensweise:



Abb.1

Die Schere zeigt mit dem Typenschild nach oben und ist fixiert. Eine Spannvorrichtung, wie auf den Abbildungen zu sehen ist, ist nicht zwingend notwendig.

Der Akku ist während des Messereinsatzwechsels von der Schere zu entfernen. Die Schere steht nicht unter Last. Dies bedeutet, die Schere ist nicht ganz geöffnet oder geschlossen.

Nun kann der Messereinsatz bei dem Scherenmesser mit der glatten Oberfläche gewechselt werden. Mit dem Durchschlag werden die Spannstifte nach unten herausgeschlagen (siehe Abbildung 1).



Abb.2

Nachdem die Spannstifte aus ihrer Position geschlagen wurden, kann der Messereinsatz herausgezogen werden. Es empfiehlt sich der Einsatz des „s‘Heberle“. Sollte sich der Messereinsatz nicht gleich lösen lassen, kann mit dem Durchschlag in den Bohrungen leicht gehebelt werden (siehe Abbildung 2).



Als nächstes wird die Schere gedreht und der Messereinsatz in das Scherenmesser ohne Einsatz eingefügt. Dabei ist beim Einführen darauf zu achten, dass sich der Messereinsatz nicht verkantet. Sollten sich die Messereinsätze nicht von Hand einsetzen lassen, benutzen Sie den Schonhammer (siehe Abbildung 3).

Abb.3



Die Spannstifte werden mit dem Durchschlag und leichten Hammerhieben von oben in die dafür vorgesehenen Positionslöcher eingetrieben, bis diese versenkt sind (Scherenmesserseite mit Profil, siehe Abbildung 4).

Abb.4

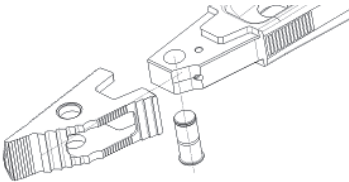


## 4.7 Wechsel der Spreizerspitzen (SP 35 AS, SP 53 BS, SPS 370)

Die Spreizerspitzen sind mit entnehmbaren Bundbolzen in den Spreizerarmen gesichert (mit Ausnahme des SP 35 AS und des SP 53 BS).

Zum Wechsel muss der durch eine federbelastete Kugel gesicherte Bolzen herausgedrückt werden. Nach dem Wechsel der Spitzen den Bundbolzen wieder durchdrücken. Dabei ist auf einen korrekten Sitz des Bolzens zu achten (ganz eingedrückt).

Identisch ist auch die Halterung für den Kettensatz anzubringen. Das Kettenschloss muss mit der Arretierung nach oben angebracht werden.



Die Bundbolzen an den Spreizerspitzen des SP 53 BS können zwar aus dem Spreizerarm heraus gedrückt werden, besitzen aber eine Verlostsicherung, und können somit nicht von den Spitzen getrennt werden.

Die Spreizerspitzen des SP 35 AS sind nicht durch abnehmbare Bundbolzen, sondern durch einen Spannstift gesichert, der beim Wechsel heraus geschlagen werden muss. Der Kettensatz lässt sich ohne ein vorheriges Entfernen der Spitzen in einem separaten Loch befestigen.

## 5 Einsatzmöglichkeiten

### 5.1 Sicherheitshinweise



**WARNUNG!**

Niemals zwischen die Messer- oder Spreizarme greifen!



**WARNUNG!**

Bei allen Arbeiten mit den Akkugeräten können unter Spannung stehende Teile abbrechen oder weggeschleudert werden und so Personen gefährden.

Deshalb müssen unbeteiligte Personen einen ausreichenden Sicherheitsabstand einhalten bzw. sich nur so lange wie nötig im Gefahrenbereich aufhalten.

### 5.2 Schneiden (Schneidgeräte, Kombigeräte)

Die Schneidleistung der Geräte kann nur optimal ausgenutzt werden, wenn möglichst nahe am Drehpunkt der Messer angesetzt wird (Abb. 1).

Hierzu kann auch ein Nachsetzen des Gerätes erforderlich werden.

Die volle Schneidleistung erreicht das Gerät erst bei vollem Durchdrücken des Wipphebels. Außerdem kann es ein paar Sekunden dauern, bis die Hydraulikpumpe den maximalen Arbeitsdruck erreicht.

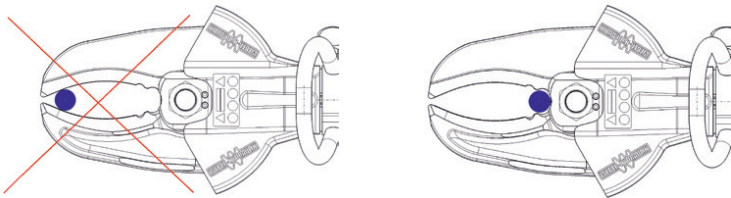


Abb. 1

Um eine Beschädigung der Messer zu vermeiden, muss immer im rechten Winkel zum Schneidgut angesetzt werden. Außerdem dürfen die Scherenmesser beim Schneidvorgang nicht mehr als 5mm an den Spitzen auseinander stehen. Wird dieser Wert überschritten, muss der Schneidvorgang abgebrochen und neu angesetzt werden.

**VOORZICHTIG!**

Keine Teile mit freien Enden durchtrennen, da hierbei die Gefahr besteht, dass Personen durch wegfliegende Teile verletzt werden.

**ACHTUNG!**

Beim Schneiden von hochfesten Karosserieteilen, wie z.B. Stoßdämpfern, Scharnieren oder Lenksäulen, können starke Beschädigungen der Scherenmesser (Arme) verursacht werden.

### 5.3 Heben / Drücken (Rettungszyylinder)

Zum Anheben bzw. Wegdrücken von Karosserieteilen wird der Rettungszyylinder in zusammengefahrenem Zustand positioniert. Dabei ist darauf zu achten, dass der Zylinder möglichst mittig und rechtwinklig unter der Last angesetzt wird.

Um eine bessere Ansatzmöglichkeit zu gewährleisten, kann das Druckstück auf der Kolbenstange gedreht werden.

Angehobene Teile müssen sofort in geeigneter Weise abgestützt und unterbaut werden. Der Aufenthalt unter angehobenen Lasten ist verboten.

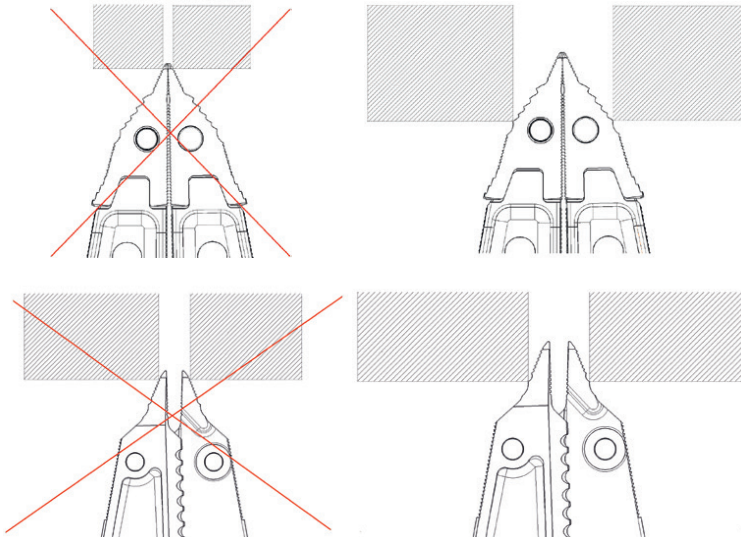
**HINWEIS!**

Vor dem Einsatz eines Rettungszyinders muss die Ansatzstelle unterbaut werden, damit eine Kraftentwicklung in die gewünschte Richtung gewährleistet ist.

## 5.4 Spreizen (Spreizer, Kombigeräte)

Mit Hilfe der Spreizfunktion können unter anderem Türen geöffnet, Fahrzeuge und andere bewegliche Lasten angehoben, Fahrzeugteile weggedrückt sowie Rohre und Holme gequetscht werden. Hierbei ist allerdings eine stabile Lagesicherung und Unterbauung des Fahrzeuges erforderlich.

Um ein Abgleiten beim Spreizen zu vermeiden, sind die Arme und Spitzen an den Außenseiten und Innenseiten mit einer Riffelung versehen. Die Spitzen sollten nach Möglichkeit nur zum Vergrößern eines Spaltes genutzt werden, da durch Nachsetzen des Spreizers ein Abgleiten vermieden wird.



## 5.5 Ziehen (Spreizer, Kombigeräte)

Nachdem der Kettensatz (wie in Kapitel 4.7 erklärt) an die Geräte angebracht wurde, können Spreizer und Kombigeräte auch zum Ziehen benutzt werden.

Dabei müssen die Ketten immer stramm gespannt sein und dürfen nur in Zugrichtung belastet werden. Zum Spannen der Kette kann jeweils eine Arretierung eingedrückt werden, damit sich die Kette durch die Halterung ziehen lässt.

Sollte der Zugweg nicht ausreichen, muss mit Spannketten oder anderweitigen Mitteln gesichert werden, damit das Gerät erneut geöffnet und die Kette nachgespannt werden kann.



### **ACHTUNG!**

Die Zugketten mit ca. 10 – 20 cm vom Ende montierten Ketteschlössern aufbewahren. Überprüfen Sie die Ketten vor jeder Benutzung. Kontrollieren Sie, dass das Gewicht nicht die Hakenspitze belastet, sondern in der Mitte des Hakens liegt.

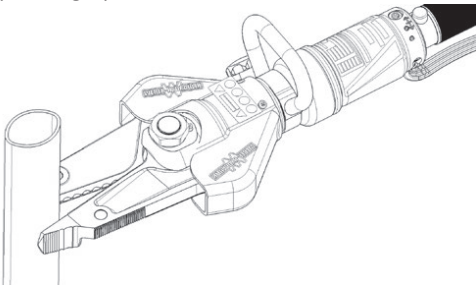
- » Keine Selbstreparaturen durchführen.
- » Ketten nicht über die vorgesehene Tragfähigkeit belasten.
- » Nicht ruckartig belasten.
- » Die Ketten nicht verzinken oder färben.
- » Die Ketten nicht durch Knotenbildung kürzen.
- » Die Ketten nicht thermisch belasten.
- » Ketten und Zubehörteile nur zwischen – 40°C und + 200°C verwenden.
- » Bei allen Wartungsarbeiten sind die gültigen UVV sowie die Festlegungen der DIN EN 818-7 u. der DIN 685-5 zu beachten.
- » Ketten dürfen nur zum Zurren verwendet werden. Das Heben von Lasten ist nicht zulässig.

**Ketten dürfen nicht mehr verwendet werden, wenn:**

- » Verformungen, Anrisse, Korrosionsnarben vorhanden sind.
- » der Drahtdurchmesser des Kettengliedes um 10% der Nenndicke abgenommen hat.
- » ein einzelnes Kettenglied bleibend gedehnt wurde.
- » sich ein Einzelglied um mehr als 2% vergrößert hat.
- » sich bei einer Messstrecke über 11 Kettenglieder die innere Teilung um mehr als 2% vergrößert hat.

## 5.6 Quetschen (Spreizer, Kombigeräte)

Das Quetschen von Rohren und anderen Hohlprofilen wird durch das Schließen der Spreizerarme vorgenommen. Bei den Kombigeräten kann allerdings ausschließlich im Bereich der Spitzen gequetscht werden!



**ACHTUNG!**

Quetschgut kann plötzlich abspringen.  
Nicht im Arbeitsbereich der Spreiz- und Kombigeräte aufhalten!

## 5.7 Anheben (Spreizer, Kombigeräte)

Auch zum Anheben von Fahrzeugen oder anderen beweglichen Lasten können Spreizer und Kombigeräte eingesetzt werden. Dabei ist aber darauf zu achten, dass die Last gegen Wegrutschen gesichert ist und die Spreizerspitzen weit genug unter der Last angebracht sind, um ein Abrutschen zu verhindern.

Die zu hebende Last ist während des Anhebens ständig zu beobachten (Kippen, Wegrollen oder Veränderungen der Lage). Außerdem muss die angehobene Last sofort in geeigneter Weise unterbaut und abgestützt werden.

## 5.8 Schälén (Spreizer, Kombigeräte)

Um Einstiegsöffnungen bei Bus-, Zugunfällen, an Silos usw. zu schaffen, besteht die Möglichkeit, die Spreizerspitzen auch als Schälwerkzeug zu benutzen.

## 6 Akku und Ladegerät

### 6.1 Technische Daten Ladegerät

Technische Daten	Charger MCLi
Spannungsbereich	28 V
Ladestrom Schnellladung	3,5 A
Ladezeit	ca. 1 h
Gewicht ohne Netzkabel	700 g



Eingangsspannung	ID-Nr.
220/240V AC 50/60Hz (Europa)	1054097
240V AC (Australien)	1054098
110V AC (USA)	1054099

### 6.2 Spezielle Sicherheitshinweise



#### WARNING!

Verbrauchte Wechselakkus nicht ins Feuer oder in den Hausmüll werfen. Ihr Fachhändler bietet eine umweltgerechte Alt-Akku-Entsorgung an.

Mit dem Ladegerät können folgende Akkus geladen werden:

Spannung	Akkutyp	Nennkapazität	Anzahl der Zellen
28 V	M 28 BX	≥ 3,0 Ah	2 x 7
28 V	Li 28 V	≥ 3,0 Ah	2 x 7
28 V	Li-Ion 71NR	≥ 5,0 Ah	2 x 7



**WARNUNG!****Wichtige Sicherheitshinweise im Zusammenhang mit dem Akku und Ladegerät.**

- » Mit dem Ladegerät dürfen keine nicht aufladbaren Batterien geladen werden.
- » Akkus nicht zusammen mit Metallgegenständen aufbewahren (Kurzschlussgefahr).
- » In den Akku-Einschubschacht der Ladegeräte dürfen keine Metallteile gelangen (Kurzschlussgefahr).
- » Akkus und Ladegeräte nicht öffnen und nur in trockenen Räumen lagern. Vor Nässe schützen.
- » Am Ladegerät liegt Netzspannung an. Nicht mit stromleitenden Gegenständen in das Gerät fassen.
- » Keinen beschädigten Akku laden, sondern diesen sofort ersetzen.
- » Vor jedem Gebrauch Gerät, Anschlusskabel, Akkupack, Verlängerungskabel und Stecker auf Beschädigung und Alterung kontrollieren. Beschädigte Teile nur von einem Fachmann reparieren lassen.
- » Dieses Gerät ist nicht dafür bestimmt, durch Personen (einschließlich Kinder) mit eingeschränkten physischen, sensorischen oder geistigen Fähigkeiten oder mangels Erfahrung und/oder mangels Wissen benutzt zu werden, es sei denn, sie werden durch eine für ihre Sicherheit zuständige Person beaufsichtigt oder erhielten von ihr Anweisungen, wie das Gerät zu benutzen ist. Kinder sollten beaufsichtigt werden, um sicherzustellen, dass sie nicht mit dem Gerät spielen.

## 6.3 Bestimmungsgemäße Verwendung

Dieses Ladegerät lädt die, mit dem Akkugerät mitgelieferten, 28 V Li-Ion-Akkus des Systems M28/V28. Dieses Gerät darf nur wie angegeben bestimmungsgemäß verwendet werden.

## 6.4 Netzanschluss

Nur an Einphasen-Wechselstrom und nur an die auf dem Leistungsschild angegebene Netzspannung anschließen. Anschluss ist auch an Steckdosen ohne Schutzkontakt möglich, da ein Aufbau der Schutzklasse II vorliegt.

## 6.5 Li-Ion-Akku

Die Akkus werden aus Sicherheitsgründen (Vorschrift Flugtransport) entladen geliefert. Vor dem Erstgebrauch muss der Akku vollständig geladen werden.

LED Ladezustandsanzeige



Wird der Akku längere Zeit nicht benutzt, schaltet der Akku in den Ruhezustand. Zur erneuten Nutzung muss der Akku wieder aktiviert (geladen) werden.

Der Ladezustand kann durch Drücken der Taste am Akku abgerufen werden (siehe Abb.). Der Akku kann hierzu im Akkugerät verbleiben, dieses muss aber mindestens 1 Minute vorher abgeschaltet werden (sonst ungenaue Anzeige). Die Anzahl der leuchtenden LEDs beschreibt den Ladezustand.

Grundsätzlich gilt: Sollte das Akkugerät nach Einstecken des Akkus nicht funktionieren, zum Prüfen den Akku auf das Ladegerät stecken. Die Anzeigen an Akku und Ladegerät geben dann Auskunft über den Akkuzustand.

Bei niedrigen Temperaturen kann mit verringerter Leistung weitergearbeitet werden. Für eine optimale Einsatzbereitschaft müssen nach dem Gebrauch die Akkus voll geladen werden.

## 6.6 Ladevorgang

Nach Einstecken des Akkus in den Einschubschacht des Ladegerätes wird der Akku automatisch geladen (rote LED leuchtet dauernd).



Wenn ein zu warmer oder ein zu kalter Akku in das Ladegerät eingesetzt wird (rote LED blinkt), beginnt der Aufladevorgang automatisch, sobald der Akku die korrekte Aufadetemperatur erreicht hat (0°C...65°C). Der max. Ladestrom fließt, wenn die Temperatur des Li-Ion-Akkus zwischen 0...65°C liegt.



Die Ladezeit liegt zwischen 1 min und 60 min, je nachdem wie weit der Akku vorher entladen wurde (bei 3,0 Ah). Die Ladezeit für den Akku mit 5,0 Ah liegt zwischen 1 min und 90 min. Ist der Akku vollständig geladen, schaltet die LED am Ladegerät von rot auf grün.



Der Akku braucht nach dem Aufladen nicht aus dem Ladegerät genommen werden. Der Akku kann dauernd im Ladegerät bleiben. Er kann dabei nicht überladen werden und ist so immer betriebsbereit.

Blinken beide LEDs abwechselnd, so ist entweder der Akku nicht vollständig aufgeschoben oder es liegt ein Fehler an Akku oder Ladegerät vor. Ladegerät und Akku aus Sicherheitsgründen sofort außer Betrieb nehmen und bei einer autorisierten Kundendienststelle überprüfen lassen.



blinken abwechselnd!

Bei Überlastung des Netzteils blinken alle LEDs 4x. Um weiter laden zu können, das Netzteil aus- und wieder einstecken.



blinken gleichzeitig!

## 6.7 Wartung

Wenn die Netzanschlussleitung beschädigt ist, muss diese durch eine Kundendienststelle ausgetauscht werden.

Nur zugelassenes Zubehör und zugelassene Ersatzteile verwenden. Bauteile, deren Austausch nicht beschrieben wurde, bei einer autorisierten Kundendienststelle auswechseln lassen.

## 6.8 Ladezyklen

Informationen	Erklärung
Ladezyklen	ca. 1000
Teilentladung	Keine Auswirkung, da der Akku immer bis zu seiner Entladung die Kapazität hält.
Teilentladung und anschließende Wiederaufladung	Jede Wiederaufladung zählt als ganzer Ladezyklus, darum sollte der Akku bis zur vollen Entladung benutzt werden.
Schutz gegen Tiefentladung	Ist vorhanden

## 7 Transport, Verpackung und Lagerung

### 7.1 Sicherheitshinweise

**VORSICHT!****Beschädigungen durch falschen Transport!**

Bei unsachgemäßem Transport können Sachschäden in erheblicher Höhe entstehen.

Deshalb:

- » Beim Abladen der Packstücke vorsichtig vorgehen und Symbole auf der Verpackung beachten.
- » Verpackung erst am eigentlichen Aufbewahrungsort vollständig öffnen und entfernen.

### 7.2 Transportinspektion

Die Lieferung sollte nach Erhalt sofort auf Vollständigkeit und eventuelle Transportschäden kontrolliert werden, damit im Bedarfsfall schnell Abhilfe geschaffen werden kann.

Bei äußerlich erkennbaren Schäden, wie folgt vorgehen:

- Lieferung nicht oder nur unter Vorbehalt entgegennehmen.
- Schadensumfang auf den Transportunterlagen oder auf dem Lieferschein des Transporteurs vermerken.
- Reklamation einleiten.

**HINWEIS!**

Jeden Mangel reklamieren, sobald er erkannt ist.

Schadensersatzansprüche können an unseren Kundendienst gerichtet werden (siehe Kapitel 1.6).

### 7.3 Symbole auf der Verpackung



**Vorsicht zerbrechlich!**

Paket sorgfältig behandeln, nicht stürzen, werfen, stoßen oder schnüren.



**Oben!**

Das Paket muss grundsätzlich so transportiert und gelagert werden, dass die Pfeile nach oben zeigen. Nicht rollen oder kanten.

### 7.4 Entsorgung der Verpackung



Alle Verpackungsmaterialien und abgebauten Teile (Transportschutz) müssen ordnungsgemäß nach den örtlichen Bestimmungen entsorgt werden.

### 7.5 Lagerung

Die Geräte sollten nach Möglichkeit trocken und staubarm gelagert werden. Eine direkte UV-Einstrahlung auf die Schlauchleitungen ist zu vermeiden.



**VORSICHT!**

Um Sachschäden am Gerät während der Einsatzfahrt usw. zu verhindern, müssen die Geräte in dafür vorgesehenen Halterungen sicher verstaut werden.

## 8 Installation und Erstinbetriebnahme

### 8.1 Sicherheitshinweise

**WARNUNG!****Verletzungsgefahr durch unsachgemäße Bedienung!**

Unsachgemäße Bedienung kann zu schweren Personen- oder Sachschäden führen.

Deshalb unbedingt:

- » Alle Arbeitsschritte gemäß den Angaben dieser Betriebsanleitung durchführen.
- » Vor Beginn der Arbeiten sicherstellen, dass alle Abdeckungen und Schutzeinrichtungen installiert sind und ordnungsgemäß funktionieren.

**Persönliche Schutzausrüstung**

Bei allen Arbeiten die im Kapitel 2.4 angegebene Schutzausrüstung tragen!

**HINWEIS!**

Auf weitere Schutzausrüstung, die bei bestimmten Arbeiten mit den Geräten bzw. an den Geräten zu tragen ist, wird gesondert hingewiesen.

### 8.2 Kontrolle

Kontrollieren Sie das E-FORCE 2 Gerät auf Beschädigungen. Sollte sich das Gerät in keinem einwandfreiem Zustand befinden, darf es nicht benutzt werden!

Benachrichtigen Sie in diesem Fall sofort Ihren Lieferanten.

### **E-FORCE 2 Kombigeräte, Schneidgeräte und Spreizer:**

- Kontrolle der Messer (Beschädigungen)
- Kontrolle der Spreizerspitzen (Beschädigungen)
- Kontrolle des Steuergriffes samt Wipphebel (Funktion)
- Kontrolle des Handgriffes (sichere Befestigung)
- Kontrolle der Schutzhaube (Beschädigungen)

### **E-FORCE 2 Rettungszyylinder:**

- Kontrolle der Kolbenstange (Beschädigungen)
- Kontrolle des Steuergriffes samt Wipphebels (Funktion)
- Kontrolle der Druckstücke (Beschädigungen)
- Kontrolle des Führungstücks (Beschädigung)

## **8.3 Stillsetzen (Ende der Arbeiten)**

### **Schneidgeräte:**

Nach Beendigung der Arbeiten müssen die Spitzen der Messer übereinander gestellt werden, um eine Verletzungsgefahr auszuschließen.

Die Messer des Schneidgerätes auf keinen Fall vollständig schließen, da hierbei Spannungen im Gerät aufgebaut werden.

### **Rettungszyylinder:**

Nach Beendigung der Arbeiten muss die Kolbenstange des Zylinders wieder vollständig eingefahren werden, um das Gerät hydraulisch zu entlasten.

### **Kombigeräte und Spreizer:**

Nach Beendigung der Arbeiten müssen die Spreizarme leicht geöffnet bleiben, um das Gerät hydraulisch zu entlasten.



## 9 Instandhaltung

### 9.1 Sicherheitshinweise

**WARNUNG!****Verletzungsgefahr durch unsachgemäß ausgeführte  
Wartungsarbeiten!**

Eine unsachgemäße Wartung der Geräte kann zu schweren Personen- oder Sachschäden führen.

Deshalb unbedingt:

- » Wartungsarbeiten nur von Fachpersonal durchführen lassen.
- » Auf Ordnung und Sauberkeit am Montageplatz achten! Lose umherliegende Bauteile und Werkzeuge sind Gefahrenquellen.
- » Bei allen Arbeiten sind Schutzhandschuhe zu tragen!

### 9.2 Pflege und Wartung

Im Interesse einer ständigen Betriebsbereitschaft sind folgende Maßnahmen zwingend erforderlich:

- Nach jeder Beanspruchung, mindestens jedoch einmal jährlich, sind das Gerät und die Zubehörteile einer Sichtprüfung zu unterziehen. Dabei ist besonders auf Spreizerspitzen, Gelenke, Messer, Schläuche und Kupplungshälften zu achten.
- Alle drei Jahre oder bei Zweifeln an der Sicherheit oder Zuverlässigkeit des Gerätes, ist zusätzlich eine Funktions- und Belastungsprüfung durchzuführen (nach GUV-G 9102 bzw. länderspezifische Richtlinien).
- Nach jeder Beanspruchung muss die Schmierung der beweglichen Teile und Bolzen kontrolliert und gegebenenfalls mit geeignetem Fett eingesprüht werden.



**ACHTUNG!**

Das Gerät muss vor allen Wartungsarbeiten von Verunreinigungen gesäubert werden, damit kein Schmutz in das Hydraulik-System gelangen kann. Die Reinigung kann mit einem handelsüblichen Reiniger erfolgen.

- Nach Betrieb in Feuchtigkeit muss das Gerät abgetrocknet werden
- Brünierte Teile (Bolzen, Messer und Laschen) müssen eingefettet werden



**HINWEIS!**

Bei Problemen mit der Wartung der Geräte steht Ihnen unser Kundendienst zu Verfügung (siehe Kapitel 1.6).

### 9.3 Wartungsplan

Ein genauer Wartungsplan mit Prüfintervallen, -ordnungen und -befunden ist der GUV – G 9102 Punkt 18 (Hydraulisch betätigte Rettungsgeräte) zu entnehmen.

## 10 Störungen

### Kombigeräte + Schneidgeräte:

Störung	Mögliche Ursache	Abhilfe
Gerät bringt keine volle Leistung	Wipphebel wurden nicht ganz zur Seite gedrückt	Wipphebel ganz zur Seite drücken
Kombigerät zeigt unter Belastung gegenläufige Bewegung	Rückschlagventil defekt	Gerät beim autorisierten Kundendienst überprüfen lassen.
Messer lose und klaffen beim Schneiden auseinander	Messerbefestigung am Scherkopf nicht vorschriftsmäßig	Reparatur durch eine Fachwerkstatt
Maulweite der Messer unter Sollwert	Scherkopfeinstellung verstellt	Reparatur durch eine Fachwerkstatt
Öffnungsweite des Kombi-gerätes unter Sollwert	Scherkopfeinstellung verstellt	Reparatur durch eine Fachwerkstatt
Druckaufbau trotz Bewegung (Auf – Zu) ohne eine Belastung	Sechskantmutter/ Zentralbolzen zu stark angezogen	Reparatur durch eine Fachwerkstatt
Messerausbrüche	Beschädigung der Messer z.B. durch Schneiden von hoch-festen Materialien	Bis ca. 2 mm nachschleifbar (siehe Reparaturanleitung) ansonsten austauschen
Risse im Messer	Beschädigung der Messer z.B. durch Schneiden von hochfesten Materialien	Messer bei autorisiertem Kundendienst wechseln lassen
Rettungsgerät funktioniert nicht	Akku ist leer	Den Akku auf das Ladegerät stecken. Die Anzeigen an Akku und Ladegerät geben Auskunft über den Akkuzustand

**Rettingszylinder:**

Störung	Mögliche Ursache	Abhilfe
Gerät bringt keine volle Leistung	Wipphebel wurde nicht ganz zur Seite gedrückt	Wipphebel ganz zur Seite drücken
Zylinder zeigt unter Belastung gegenläufige Bewegung	Rückschlagventil defekt	Gerät bei autorisiertem Kundendienst überprüfen lassen
Rettingsgerät funktioniert nicht	Akku ist leer	Den Akku auf das Ladegerät stecken. Die Anzeigen an Akku und Ladegerät geben Auskunft über den Akkuzustand

**Spreizer:**

Störung	Mögliche Ursache	Abhilfe
Gerät bringt keine volle Leistung	Wipphebel wurde nicht ganz zur Seite gedrückt	Wipphebel ganz zur Seite drücken
Spreizer zeigt unter Belastung gegenläufige Bewegung	Rückschlagventil defekt	Gerät bei autorisiertem Kundendienst überprüfen lassen
Rettingsgerät funktioniert nicht	Akku ist leer	Den Akku auf das Ladegerät stecken. Die Anzeigen an Akku und Ladegerät geben Auskunft über den Akkuzustand

## 11 Außerbetriebsetzung / Recycling

Nach dem Ablauf der Nutzungsdauer muss das Gerät fachgerecht entsorgt werden. Einzelteile können aber durchaus wiederverwendet werden.

Das Hydrauliköl muss komplett abgelassen und aufgefangen werden. Bitte beachten Sie, dass das Hydrauliköl separat entsorgt werden muss!

Für die Entsorgung aller Geräteteile und Verpackungsmaterialien gelten die ortsspezifischen Entsorgungsbedingungen.

Werfen Sie Elektrowerkzeuge nicht in den Hausmüll! Gemäß Europäischer Richtlinie 2002/96/EG über Elektro- und Elektronik-Altgeräte und Umsetzung in nationales Recht müssen verbrauchte Elektrowerkzeuge getrennt gesammelt und einer umweltgerechten Wiederverwertung zugeführt werden.



### **HINWEIS!**

Bitte befragen Sie zur Entsorgung des Gerätes Ihren Lieferanten.

## 12 EG-Konformitätserklärung

### EG-KONFORMITÄTserklärung

entsprechend der EG-Richtlinien 2006/42/EG

#### WEBER-HYDRAULIK GMBH

Industriegebiet 3 + 4, A-4460 Losenstein, OÖ,

Hiermit erklären wir, dass die "Hydraulischen Rettungsgeräte"

<b>SPREIZER</b>	SP35 (AS) E-FORCE(2), SP35-L E-FORCE(2) SP53BS E-FORCE(2)
<b>SCHERE/ VARIO</b>	RSX160- 50 E-FORCE(2), RSX165- 65 E-FORCE(2) RSX180- 80 (PLUS) E-FORCE(2), RSU200-107 (PLUS) E-FORCE(2), RSX200-107 (PLUS) E-FORCE(2) SPS270 E-FORCE(2), SPS330 E-FORCE(2), SPS360 (L) E-FORCE(2), SPS370 E-FORCE(2), SPS400 E-FORCE(2)
<b>RETTUNGSZYLINDER</b>	RZ 1 – 910 E-FORCE(2), RZT2-1360 E-FORCE(2)
<b>ELEKTROANTRIEB</b>	AKKU 3,0 Ah, AKKU 5,0 Ah
<b>ZUBEHÖR</b>	LADEGERÄTE, BC250 E-FORCE(2), SPK250 E- FORCE(2), DO140 E-FORCE(2)

denn einschlägigen grundlegenden Sicherheits- und Gesundheitsanforderungen der **EG-Maschinenrichtlinie 2006/42/EG** und der Richtlinie für **Elektromagnetische Verträglichkeit 2004/108/EG** entsprechen.

Zur sachgerechten Umsetzung der in der EG-Richtlinie genannten Sicherheits- und Gesundheitsanforderungen wurden folgende Normen und/oder technische Spezifikationen herangezogen:

<b>DIN 14751-4</b>	<b>DIN EN 13204</b>	<b>DIN EN ISO 12100-1</b>
<b>DIN EN ISO 12100-2</b>	<b>DIN EN ISO 13857</b>	<b>NFPA 1936</b>

Baumusterprüfung entsprechend DIN 14751-4, EN 13204 und NFPA 1936, wurde vom TÜV-Süd durchgeführt.

Bevollmächtigter für die Zusammenstellung der technischen Unterlagen:

J. Schmoltingruber, WEBER HYDRAULIK GmbH, A-4460 Losenstein, Industriegebiet 3+4

WEBER-HYDRAULIK GmbH

Losenstein, 08.09.2015



ppa Bernhard Obermayr  
(Geschäftsbereichsleiter)



i.A. Johann Schmoltingruber  
(Konstruktionsleiter)

☒ WHL: RV, ST, SQ



WEBER-HYDRAULIK GmbH

Heilbronner Straße 30  
74363 Güglingen / Germany  
Telefon +49 (0) 7135/71-10270  
Telefax +49 (0) 7135/71-10396  
info@weber-rescue.com

Industriegebiet 3 + 4  
4460 Losenstein / Austria  
Telefon +43 (0) 7255/6237-120  
Telefax +43 (0) 7255/6237-12461  
info@weber-rescue.com

**WEBER**RESCUE  
SYSTEMS

[www.weber-rescue.com](http://www.weber-rescue.com)