

# Braukmann Systemtrenner BFW112-65AC

## Mobiler Systemtrenner B-FW nach DIN14346

Trinkwasserschutz bei Löschwasserentnahme am Standrohr und Überflurhydranten

### ANWENDUNG

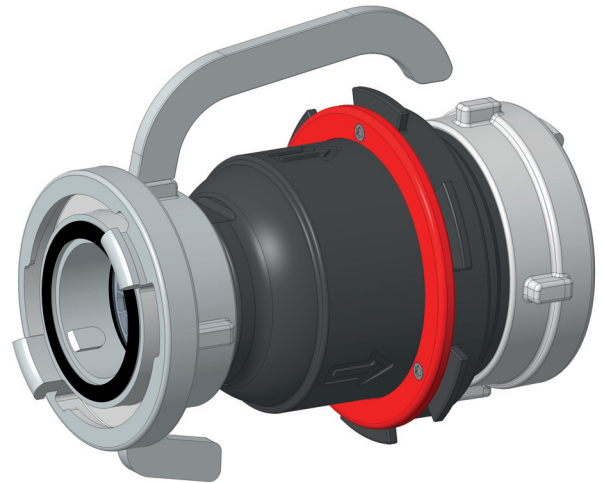
Der mobile Systemtrenner BFW112-65AC nach DIN 14346 wird an bestehende Standrohre oder Überflurhydranten zur Entnahme von Löschwasser aus dem Rohrnetz angeschlossen. Er verhindert, dass durch Rücksaugen oder Rückdrücken Wasser in das Trinkwasserversorgungsnetz zurückfließt, wenn der Druck in diesem Netz niedriger ist als in der verlegten Löschwasserleitung. Weiterhin gelangen Druckstöße nicht ins Netz, wodurch Rohrbrüche vermieden werden.

### ZERTIFIZIERUNG

- TZW - Konformitätserklärung gemäß DIN 14346

### BESONDERE MERKMALE

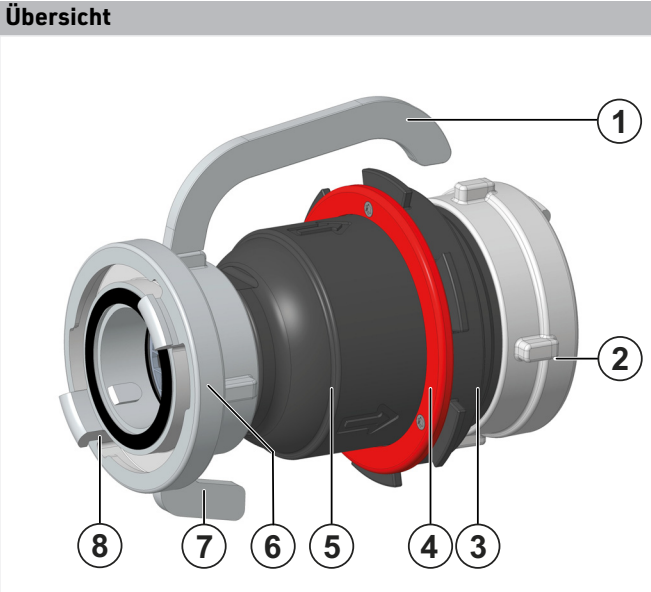
- Optimierter Systemtrenner mit bewährter Technik – für ein schnelles Handling im Einsatz. Falschmontage ausgeschlossen dank einzigartigem, clever geformtem Tragegriff
- Durch die kompakte Bauform wird nur ein Minimum an Platz im Feuerwehrauto beansprucht
- Einfache Wartung und Instandsetzung durch den Einsatz von nur zwei Innenteilen. Wartung und Instandhaltung ist so schnell und einfach durch die Feuerwehren selbst durchzuführen
- Erfüllt alle Anforderungen nach DIN14346 – bestätigt vom unabhängigen Prüfinstitut DVGW-Technologiezentrum Wasser
- Durch sauber axialen Wasseraustritt in Richtung Schlauch statt des marktüblichen, scharf radialen Wasseraustritts bei Druckschwankungen bleibt der Bediener trocken und im Winter wird die Eisbildung an der Wasserentnahmestelle minimiert
- Niedriger Druckabfall, hoher Durchfluss
- Haltegriff, als Kupplungsschlüssel verwendbar
- Geringes Gewicht
- Sicherer Betrieb
- Innenteile aus Aluminium
- Schutz der Rohrleitungen gegen Druckstöße
- Einfache Wartung
- Eingangsseitiger Steinfänger



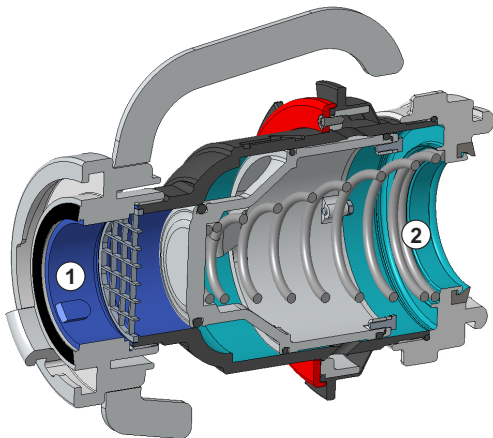
### TECHNISCHE DATEN

<b>Medien</b>	
Medium:	Trinkwasser/Löschwasser
<b>Anschlüsse/Größen</b>	
Anschluss:	B-Storz
	Eingangsseitig drehbar
	Ausgangsseitig fest
<b>Hydraulisches Verhalten</b>	
Öffnungsdruck:	0,5 bar
Max. Eingangsdruck:	16 bar
<b>Flüssigkeitskategorie nach EN 1717</b>	
Flüssigkeitskategorie:	4
<b>Gewicht</b>	
Gewicht	2,7 kg
<b>Betriebstemperatur</b>	
Max. Betriebstemperatur:	65 °C
<b>Spezifikationen</b>	
Einbaulage:	Waagrecht bis Neigung 30 °C
Temperatur des Mediums:	Kaltwasser

## AUFBAU

Übersicht	Komponenten	Werkstoffe	
	1	Tragegriff	Aluminium
	2	Storzkupplung	Aluminium
	3	Schutz- und Fallschutz	EPDM
	4	Kolben (innen)Dichtungen (innen)	AluminiumEPDM
	5	Gehäuse	Aluminium
	6	Steinfänger	Edelstahl
	7	Kontergriff	Aluminium
	8	Drehbare Storzkupplung	Aluminium

## FUNKTION



Systemtrenner vom Typ BFW sind in 2 Druckzonen unterteilt. In Zone ① ist der Druck höher als in Zone ②. In Zone ② ist ein Ablassventil platziert, welches spätestens dann öffnet, wenn der Differenzdruck zwischen Zone ① und ② auf 0,14 bar abgesunken ist. Das Wasser aus Zone ② strömt ins Freie, der Rückflussverhinderer schließt und trennt somit Zone ② von Zone ①. Damit ist die Gefahr eines Rückdrückens oder Rücksaugens in das Versorgungsnetz ausgeschlossen. Die Leitung ist unterbrochen und das Trinkwassernetz gesichert.

## TRANSPORT UND LAGERUNG

Die folgenden Parameter gelten für Transport und Lagerung:

Parameter	Wert
Umgebung:	sauber, trocken und staubfrei

## EINBAUHINWEISE

### Anforderungen an den Einbau

- Durchflussrichtung beachten
- Beide Griffe bei Montage an Hydrant / Standrohr benutzen
- Auf Sauberkeit achten
- Sauber und trocken lagern
- Diese Armaturen müssen regelmäßig instandgehalten werden

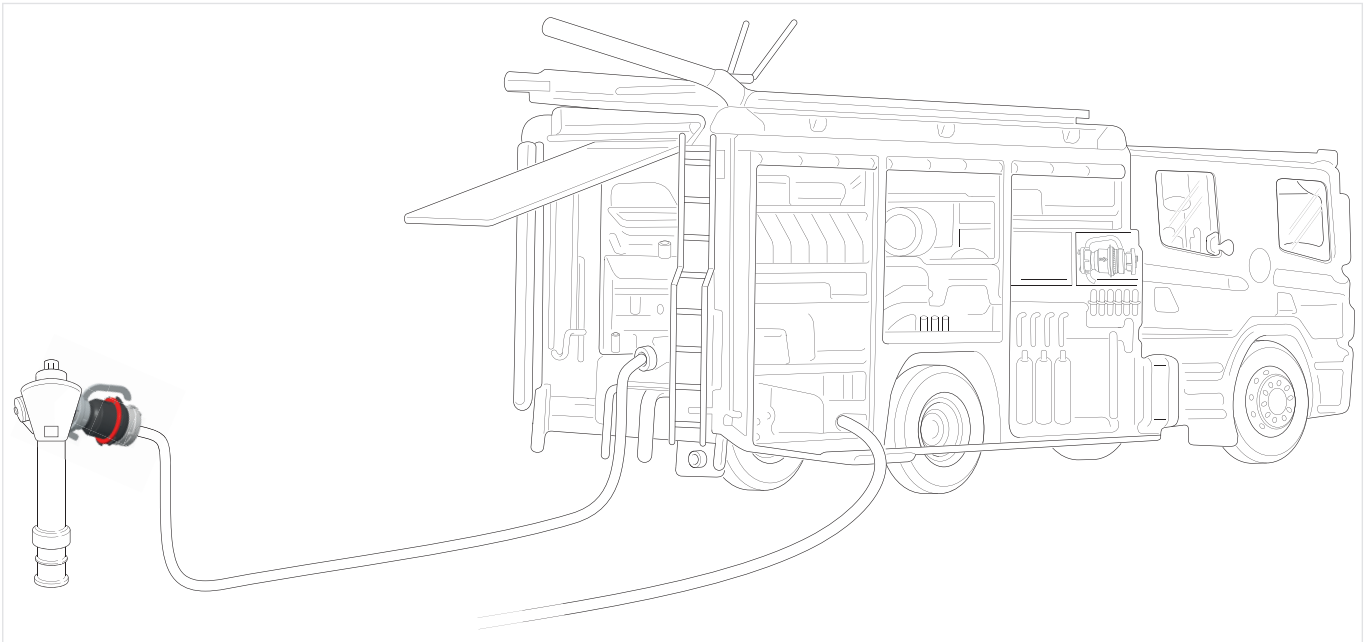
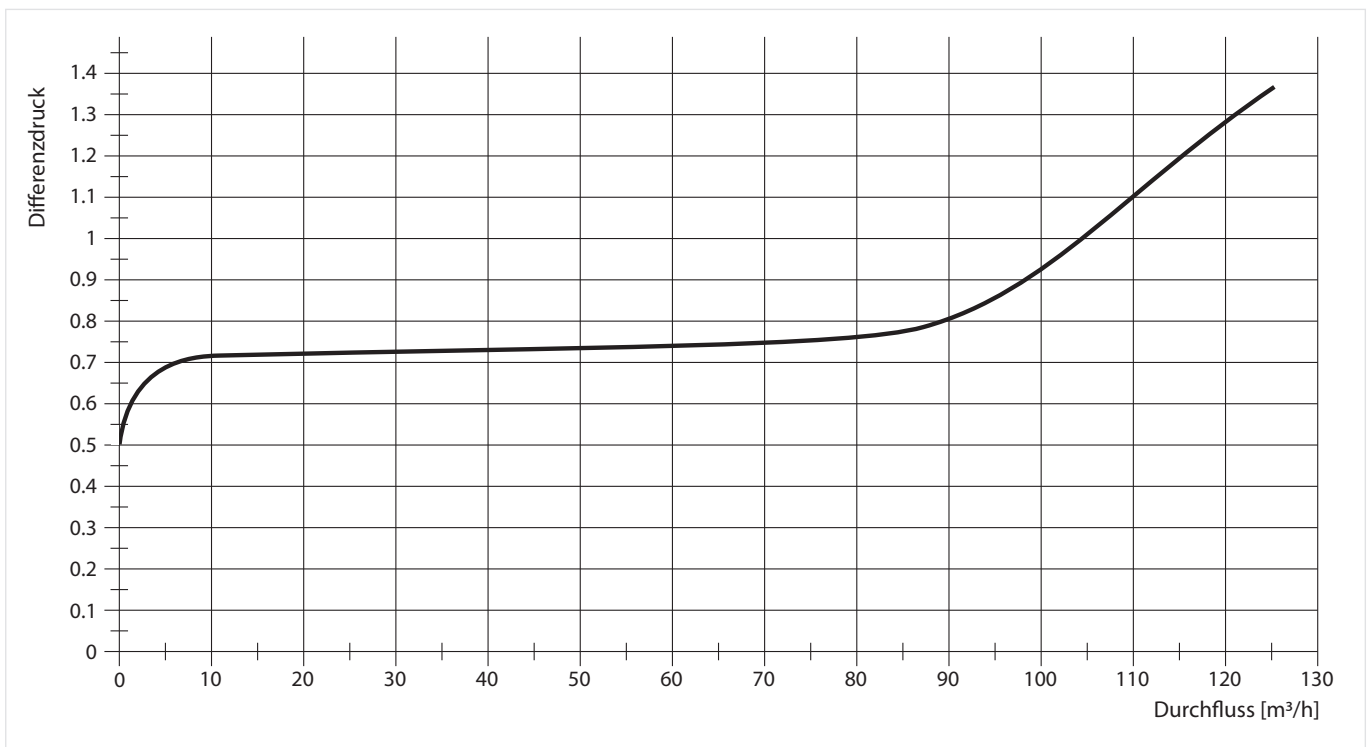
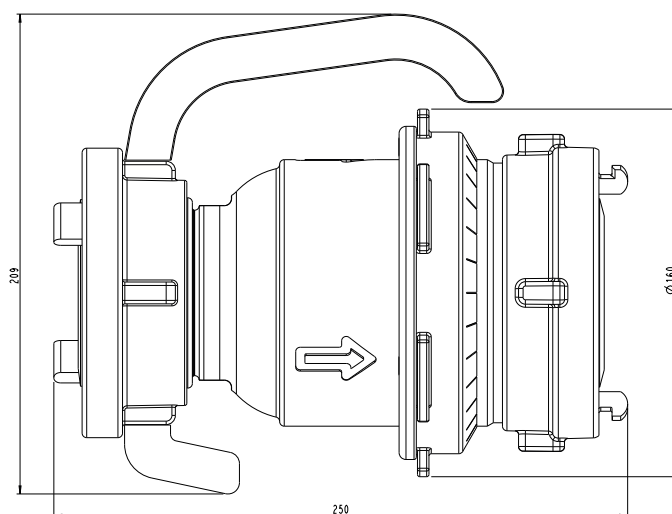
**Einbaubeispiel****TECHNISCHE EIGENSCHAFTEN****Druckabfallverhalten**

Abb. 1 Druckabfall innerhalb des Ventils ist abhängig vom Durchfluss

## ABMESSUNGEN

### Übersicht



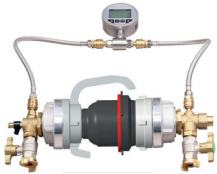

## BESTELLINFORMATION

Die folgenden Tabellen enthalten sämtliche Informationen, die Sie zum Bestellen eines Artikels Ihrer Wahl benötigen. Geben Sie beim Bestellen immer den Typ, die Bestell- oder Artikelnummer an.

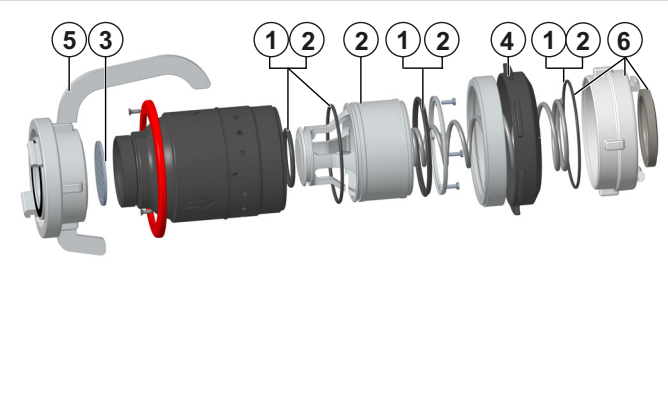
### Produktvarianten

		<b>BFW112-65AC</b>
Anschlusstyp:	Standardversion, Anschluss Storz 75-B, PN16, mit Halte- und Kontergriff	•

### Zubehör

	Beschreibung	Größe	Artikelnummer
	<b>TKA112</b>	<b>Test-Set für Systemtrenner inklusive Differenzdruckmanometer und Anschlusschläuche</b>	
			TKA112
	<b>DDM112</b>	<b>Differenzdruckmanometer</b>	
			DDM112-A

**Ersatzteile**

Übersicht	Beschreibung	Größe	Artikelnummer
	<b>1 Dichtungssatz</b>		0904183
	<b>2 Kolben inkl. Dichtungen</b>		0904184
	<b>3 Steinfänger</b>		0904185
	<b>4 Schmutz- und Fallschutz</b>		0904186
	<b>5 B-Storz Kupplung drehbar mit Halte- und Kontergriff</b>		0904198
	<b>6 B-Storz Kupplung Ausgang</b>		0904199



**Ademco 1 GmbH**  
 Hardhofweg 40  
 74821 Mosbach  
 DEUTSCHLAND  
 Tel.: +49 1801 466 388  
 Fax: +49 800 0466 388  
 info.de@resideo.com  
 homecomfort.resideo.com/de

**Ademco Austria GmbH**  
 Thomas Klestil Platz 13  
 1030 Wien  
 ÖSTERREICH  
 Tel.: +43 810 200 213  
 Fax: +43 1 2057 740 038  
 info.at@resideo.com  
 homecomfort.resideo.com/at

**Pittway 3 GmbH**  
 Industriestrasse 25  
 8604 Volketswil  
 SCHWEIZ  
 Tel.: +41 44 945 01 01  
 Fax: +41 44 945 01 06  
 info.ch@resideo.com  
 homecomfort.resideo.com/ch