



**Tragkraftspritze** ZL 1500

**Portable Pump** ZL 1500



Klassifikation nach EN 14466 - PFPN 10-1500  
Classification to EN 14466 - PFPN 10-1500



## Pumpe Pump

JOHSTADT Feuerlöschkreiselpumpe (einstufig) aus seawasserbeständiger Aluminiumlegierung mit Pumpenwelle aus Edelstahl, Gleitringdichtung  
1 x Saugeingang (4 1/2"), Saugsieb  
2 x Druckabgänge (2 1/2") mit Druckventil  
Kupplungssystem Storz (andere auf Anfrage)  
Option: Pumpengehäuse und Laufrad aus Kupferlegierung (Rotguß/Bronze)

*JOHSTADT Fire Fighting Centrifugal Pump (single-stage) made of seawater resistant Aluminium alloy with pump shaft made of stainless steel, mechanical seal*

*1 x suction inlet (4 1/2"), suction sieve*

*2 x pressure outlets (2 1/2") with pressure valve*

*Coupling system Storz (others on request)*

*Option: pump casing and impeller made of Copper alloy (gunmetal/red brass)*

## Entlüftung Priming system

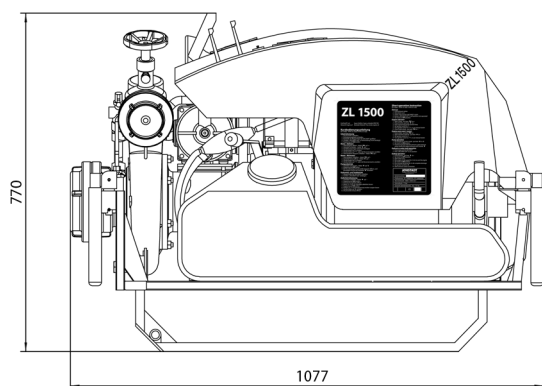
VACUMAT - automatisch gesteuerte JOHSTADT Entlüftungspumpe, deaktivierbar, max. 8 m Saughöhe, ölfrei, wartungsfrei, drucklos

*VACUMAT - automatic controlled JOHSTADT priming pump, detachable, max. 8 m suction lift, oilfree, maintenance free, pressure free*

## Ausstattung Equipment

Edelstahl-Traggestell mit 4 gummierten Klapp-Drehgriffen, Manovakuummeter, Manometer, Betriebsstundenzähler, Kunststoffabdeckhaube mit integriertem Panel für Motorkontrollelemente und Anzeigen, schwenk- und höhenverstellbarer Arbeitsscheinwerfer, Entwässerungshahn, Ladesteckdose

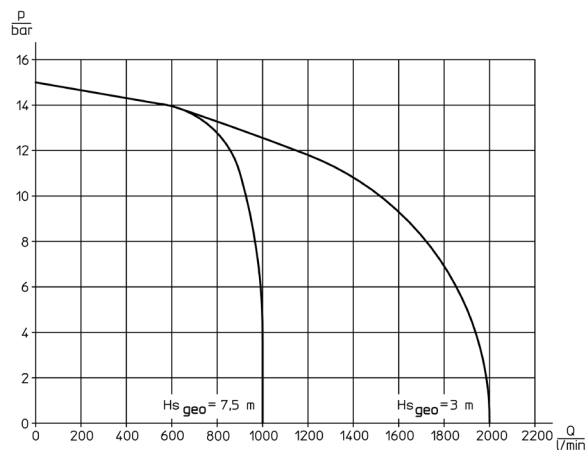
*Stainless steel carry frame with 4 lift and rotatable handles (rubber coated), suction inlet pressure gauge, pressure outlet gauge, hour meter, moveable spotlight, plastic cover with integrated controls for engine and pump, drain cock, plug box for external charger*



## Leistung Performance

Nennleistung 1.500 l/min bei 10 bar und 3 m Saughöhe, max. Förderstrom 2020 l/min, Schließdruck 15 bar

*Nominal performance 1.500 l/min at 10 bar and 3 m suction lift, max. delivery rate 2020 l/min, closing pressure 15 bar*



## Antrieb Drive

Verbrennungsmotor GÖBLER-HIRTH, Zweizylinder-Zweitakt-Ottomotor, Handstart oder Hand- und Elektrostart, Starterbatterie, Luftkühlung, schaltbare Kupplung, Tankinhalt 26 Liter

*Combustion engine GÖBLER-HIRTH 2-cylinder 2-stroke gasoline engine, manual or manual and electrical starter, starter battery, air cooling, shiftable clutch, tank capacity 26 litres*

## Gewicht Weight

145 kg (Handstart, betriebsbereit)

154 kg (Hand- und Elektrostart, betriebsbereit)

*145 kg (manual starter, ready for operation)*

*154 kg (manual and electrical starter, ready for operation)*

